

## IPSO CLAUDIT

TESTATO TÜV E BREVETTATO / TÜV TESTED AND PATENTED



IPSO CLAUDIT è il sistema scorrevole in alluminio per cabine doccia con SOFT-CLOSE a doppia azione che offre caratteristiche uniche:  
Soft-close in chiusura e in apertura incluso in ogni kit  
Grande robustezza del sistema che consente anche la realizzazione di luci molto ampie  
Massima stabilità dell'anta garantita dai kit soft-close con carrelli guidati a 6 ruote che evitano pericolose oscillazioni del vetro  
Ridotta distanza tra vetro fisso e porta scorrevole  
Nessun elemento meccanico a vista, neanche all'interno della cabina doccia  
Scelta tra due differenti sistemi diga a pavimento  
Profili compensatori verticali con guarnizione incorporata  
**Sistema scorrevole testato TÜV 100.000 cicli e brevettato**

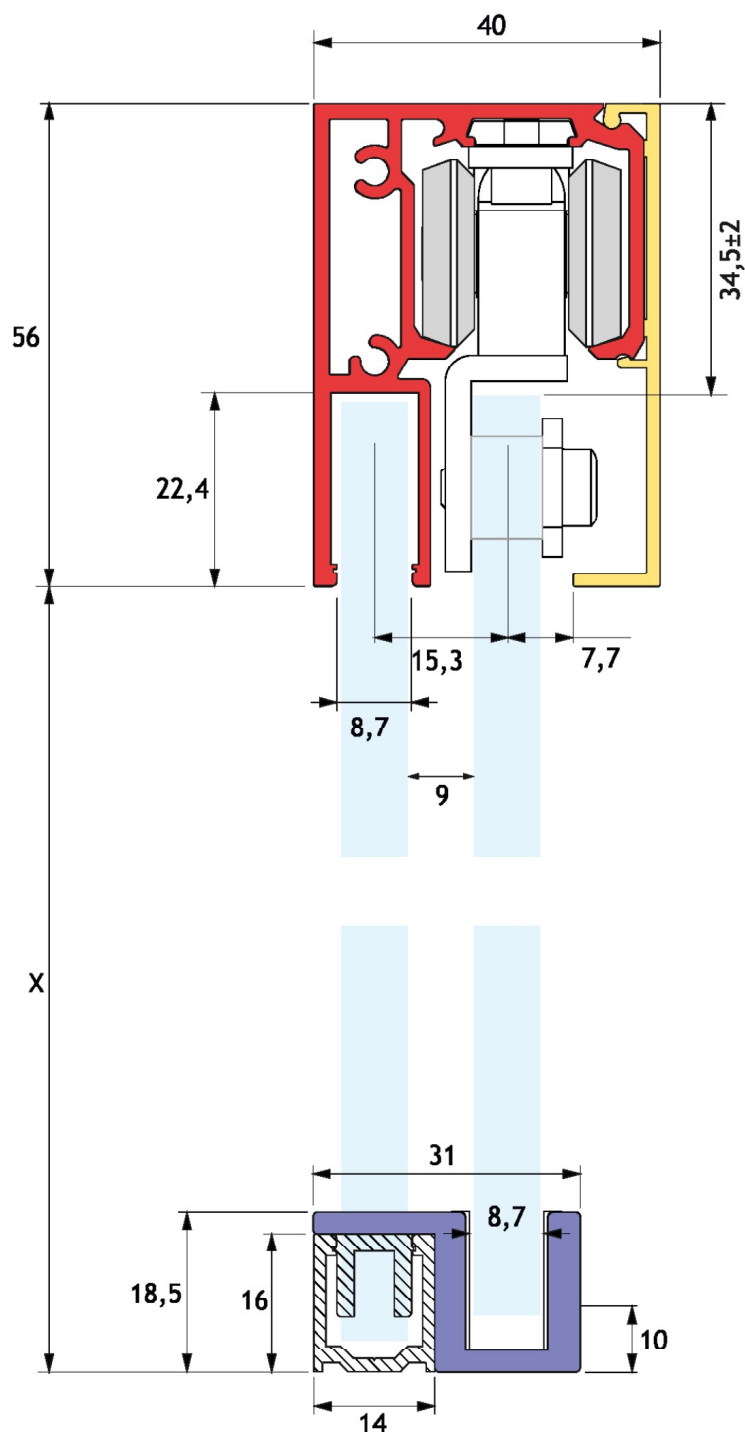
IPSO CLAUDIT is the glass shower rooms sliding system with double action SOFT-CLOSE offering unique features:  
All kits include sliding wheel-sets with soft-close  
Great strength of the system allowing the creation of wide spans  
Special 6 wheels driven carriage providing the highest stability of the door and avoiding dangerous swings  
Reduced door to fixed glass distance  
No functional element at sight, even inside the shower room  
A choice between two different floor dam systems  
Compensating vertical profiles with incorporated seal  
**Sliding system is TÜV 100.000 cycles tested and patented**

I differenti set di profili si utilizzano in abbinamento con i kit scorrevoli IPCS01 e IPCS02, rispettivamente per box doccia fino a 1200 mm e fino a 2200 mm, tutti dotati di soft-close  
Realizzato in lega di alluminio  
Lunghezza delle barre mm 1500 e 2200  
I sistemi diga a pavimento e i profili verticali non sono inclusi e vanno ordinati separatamente

The profiles sets are used in combination with IPCS01 (for max 1200 mm width rooms) and IPCS02 (for max 2200 mm width rooms) kits, all equipped with soft-close unit  
Aluminium alloy manufacturing  
Bar length: 1500 and 2200 mm  
The floor dam systems and the vertical profiles are not included and must be ordered separately



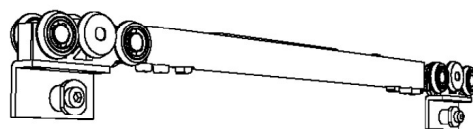
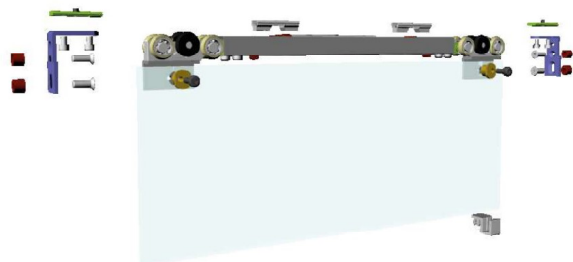
## IPSO CLAUDIT



↓ 8 ↑	MIN 2200	MAX KG 50	BA	BX
-------------	-------------	-----------------	----	----

# IPCS01

TESTATO TÜV E BREVETTATO / TÜV TESTED AND PATENTED



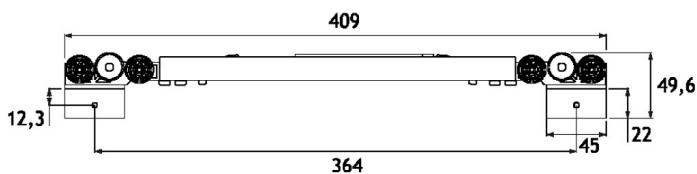
IPSO CLAUDIT kit 1 anta scorrevole costituito da:  
2 pinze per vetro regolabili in acciaio inox Aisi 304, 1 unità soft-close bilaterale con 2 carrelli integrati, 2 attivatori, 1 guida pavimento, 3 elementi ad «U» in plastica per il montaggio del pannello fisso, 2 pz IPC04, 1 pz IPC08  
Da utilizzarsi per cabine doccia di larghezza compresa tra mm 840 e 1200


**Testato TÜV 100.000 cicli**

IPSO CLAUDIT sliding door set composed of:  
2 adjustable Aisi 304 stainless steel glass clamps, 1 double action soft-close unit with 2 integrated carriages, 2 activators, 1 floor guide, 3 «U» shape plastic elements for fix glass mounting, 2 pcs IPC04, 1 pc IPC08

To be used for shower rooms between 840 and 1200 mm width

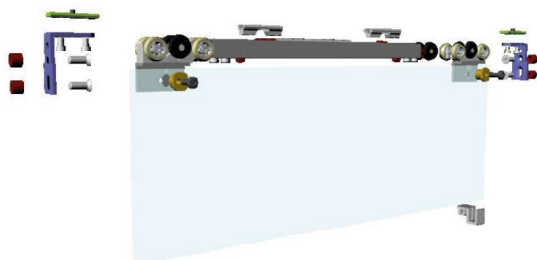
**TÜV 100.000 cycles tested**



 8	 MIN 840	 MAX 1200	 MAX KG 50	BA	BX
--	---	--	--	----	----

## IPCS02

TESTATO TÜV E BREVETTATO / TÜV TESTED AND PATENTED

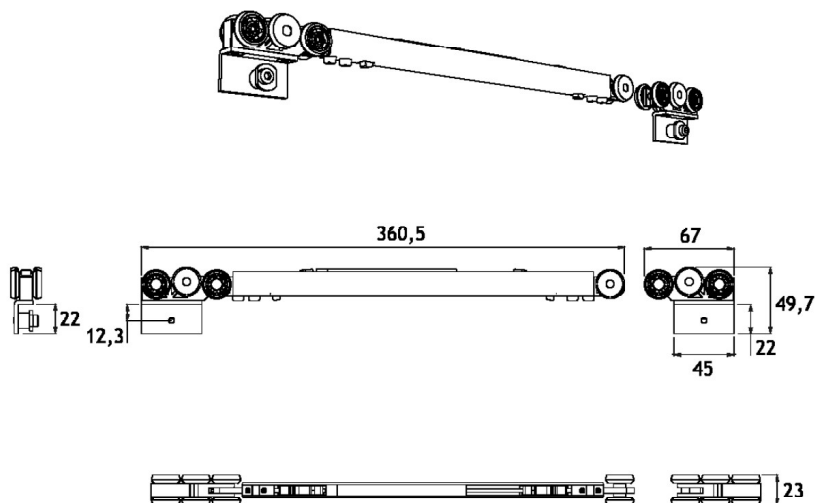


IPSO CLAUDIT kit 1 anta scorrevole costituito da:  
2 pinze per vetro regolabili in acciaio inox Aisi 304, 1 unità soft-close bilaterale con 1 carrello integrato, 2 attivatori, 1 carrello in metallo, 1 guida pavimento, 3 elementi ad «U» per il montaggio del pannello fisso, 2 pz IPC04, 1 pc IPC08  
Da utilizzarsi per cabine doccia di larghezza compresa tra mm 1100 e 2200

**Testato TÜV 100.000 cicli**

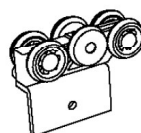
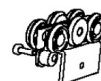
IPSO CLAUDIT sliding door set composed of:  
2 adjustable Aisi 304 stainless steel glass clamps, 1 double action soft-close unit with 1 integrated carriages, 1 metal carriage, 2 activators, 1 floor guide, 3 «U» shape plastic elements for fix glass mounting, 2 pcs IPC04, 1 pc IPC08  
To be used for shower rooms between 1100 and 2200 mm width

**TÜV 100.000 cycles tested**



↓ 8 ↑	MIN 1100	MAX 2200	MAX 50 KG	BA	BX
-------------	-------------	-------------	-----------------	----	----

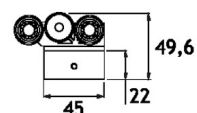
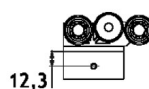
## IPCS03



IPSO CLAUDIT kit 1 anta scorrevole costituito da:  
2 pinze per vetro regolabili in acciaio inox Aisi 304, 2  
carrelli integrati, 1 guida pavimento, 3 elementi ad «U» in  
plastica per il montaggio del pannello fisso, 2 pz IPC04, 1  
pz IPC08

Da utilizzarsi per cabine doccia di larghezza compresa tra  
mm 700 e 2200

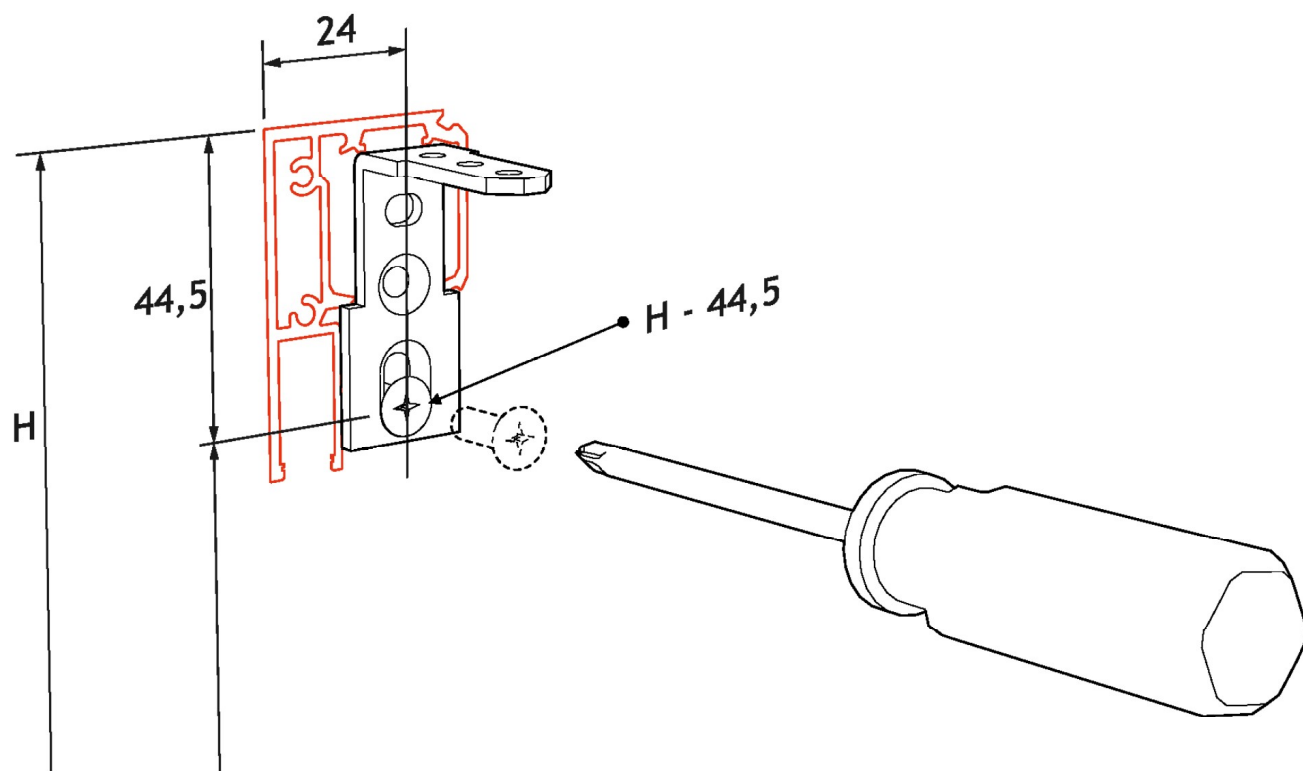
IPSO CLAUDIT sliding door set composed of:  
2 adjustable Aisi 304 stainless steel glass clamps, 2  
integrated carriages, 1 floor guide, 3 «U» shape plastic  
elements for fix glass mounting, 2 pcs IPC04, 1 pc IPC08  
To be used for shower rooms between 700 and 2200 mm  
width



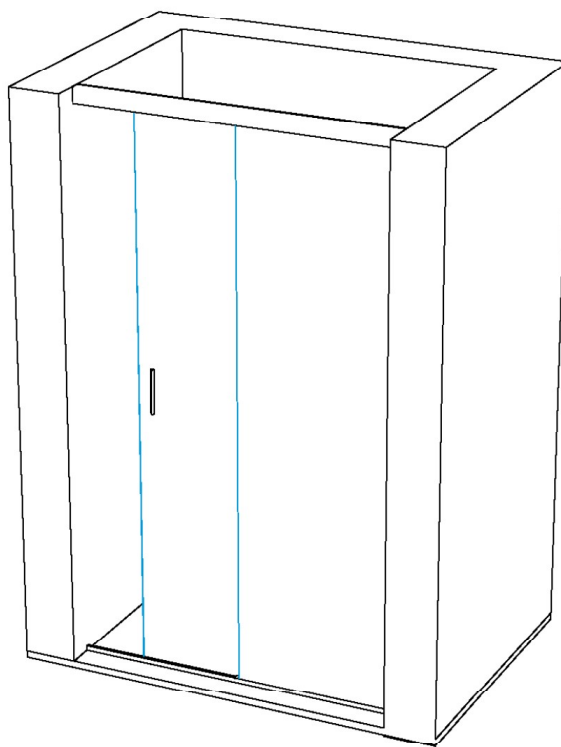
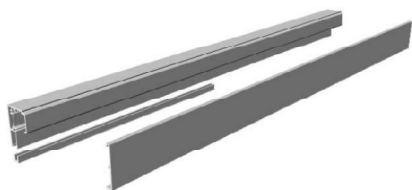
				<b>BA</b>	<b>BX</b>
--	--	--	--	-----------	-----------

# IPSO CLAUDIT

POSIZIONAMENTO DI IPC04 / IPC04 SET-UP

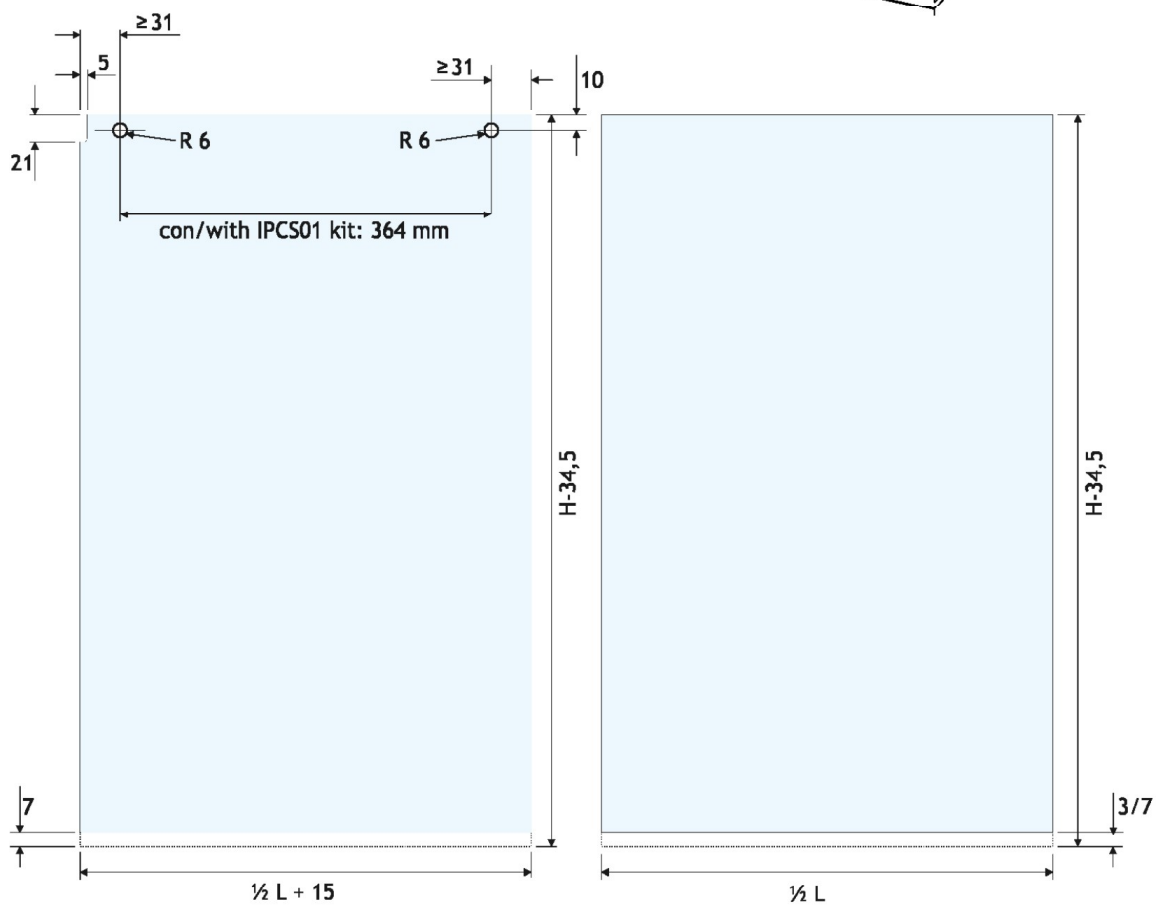


## IPCKM-145/IPCKM-220



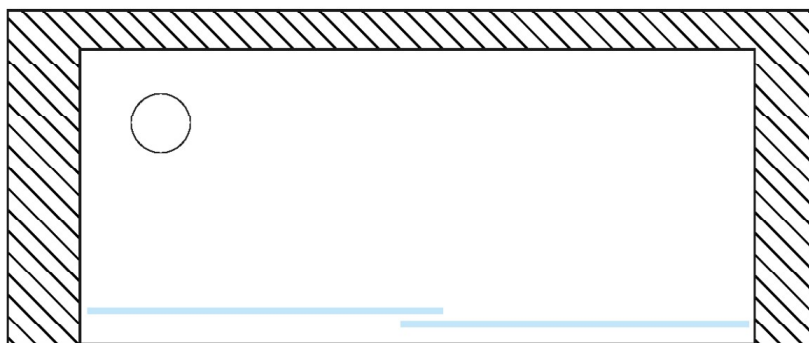
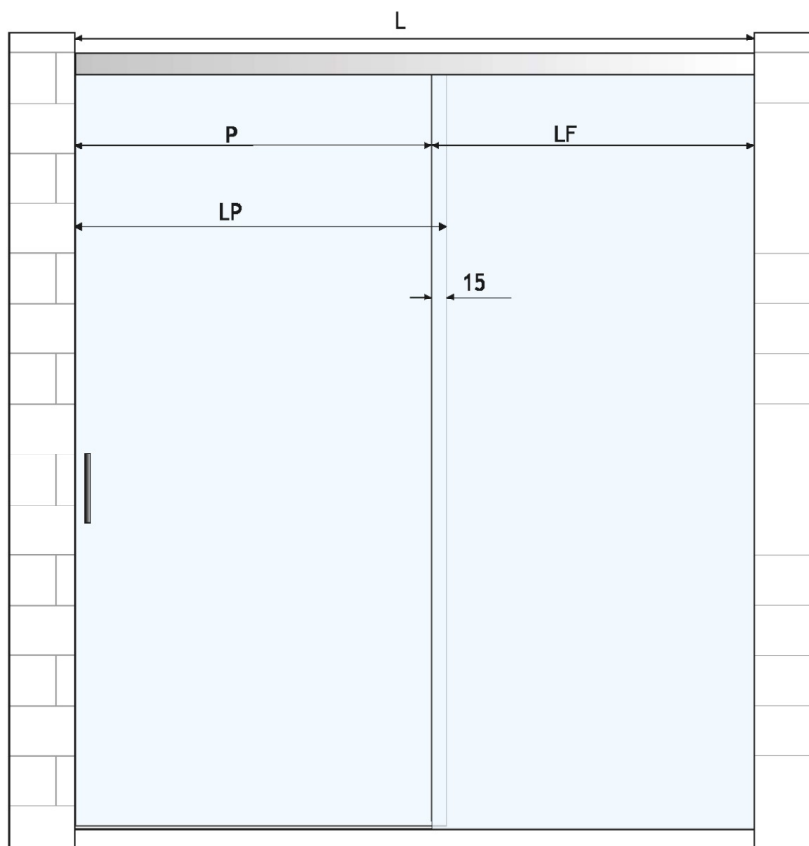
IPSO CLAUDIT kit profili per cabine doccia in nicchia  
disponibile in due misure e costituito da:  
1 pz IPC01, 1 pz IPC02, 1 pz IPC03  
Estruso in lega di alluminio  
Lunghezza delle barre mm 1500 e 2200 a seconda del kit  
DA USARSI CON IPCS01 o IPCS02 IN BASE ALLA LARGHEZZA  
DEL BOX  
Profili fermavetro verticali IPC07 non compresi

IPSO CLAUDIT profiles set for wall niche shower rooms  
available in two sizes and composed of:  
1 pc IPC01, 1 pc IPC02, 1 pc IPC03  
Extruded aluminium alloy  
Bar length: 1500 and 2200 mm according to the set  
TO BE USED WITH IPCS01 OR IPCS02 ACCORDING TO  
SHOWER ROOM WIDTH  
IPC07 vertical profiles not included



8	MIN 840	MAX 2200	MAX 50 KG	BA	BX
---	------------	-------------	-----------------	----	----

## IPCKM-145/IPCKM-220



**Dimensionamento dei vetri per kit IPCKM (nicchia a muro) calcolato per vetri spessore 8 mm**

Larghezza del vano (L) = compresa tra 840 e 2200 mm scegliendo tra due i kit profili disponibili  
Larghezza del vetro fisso (LF) =  $\frac{1}{2} L$   
Larghezza della porta (LP) =  $\frac{1}{2} L + 15$  mm  
Passaggio (P) =  $\frac{1}{2} L - 15$  mm

La rotaia è fornita con lunghezza 1500 mm o 2200 mm a seconda del kit. Tagliarne un'estremità in funzione della misura necessaria

Suggeriamo l'uso della guarnizione adesiva AS2R (disponibile a parte) da applicare sul bordo di chiusura della porta. Questo rende superflua la lavorazione da mm 21 x 5 riportata sull'anta. Inoltre consigliamo in tal caso di ridurre LP di 4 mm

Utilizzando il profilo IPC07 per il montaggio del pannello fisso ed il profilo di contenimento a pavimento IPD01, le misure del vetro andranno ridotte in funzione dell'ingombro dovuto ai profili stessi. Vi invitiamo a fare riferimento alle schede tecniche dei due articoli

Maniglie consigliate: serie IPH01

**Glass sizing for IPCKM sets (wall niche) calculated on 8 mm glass thickness**

Niche width (L) = 840-2200 mm choosing between two available profile sets  
Fixed glass width (LF) =  $\frac{1}{2} L$   
Door width (LP) =  $\frac{1}{2} L + 15$  mm  
Passage (P) =  $\frac{1}{2} L - 15$  mm

The track is supplied in 1500 or 2200 mm length, according to the profiles set. Cut off one end to the extent necessary

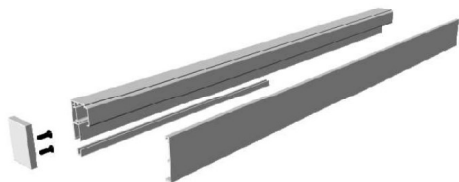
We recommend to apply AS2R adhesive ball seal (available extra) on the glass door edge. This obviates the mm. 21 x 5 cut-out machining reported on the door. In this case we also suggest a LP size reduction of 4 mm

When mounting the fixed and side panels with the IPC07 vertical profile and the IPD01 containment floor profile, the glass size will be reduced according to the space requested by the profiles themselves  
Please refer to the items data sheets

Suggested handles: IPH01 series

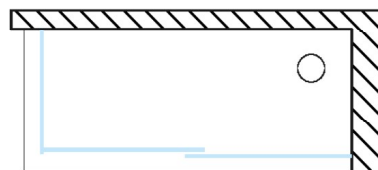
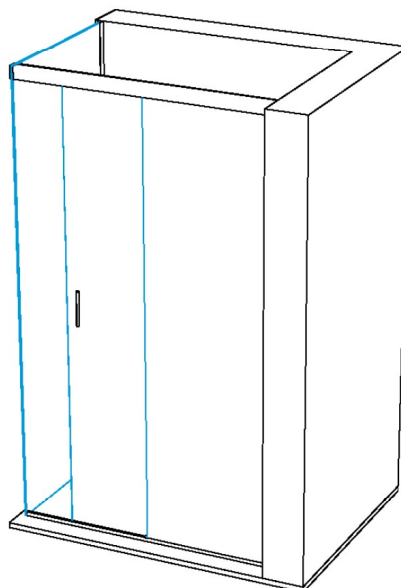


## IPCKV-145/IPCKV-220



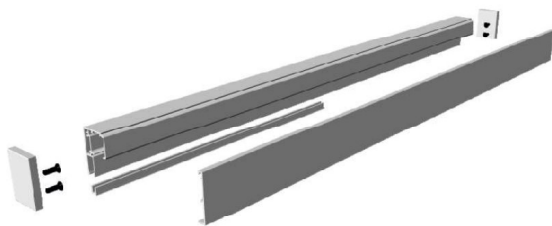
IPSO CLAUDIT kit profili per cabine doccia con una spalla in vetro disponibile in due misure e costituito da:  
1 pz IPC01, 1 pz IPC02, 1 pz IPC03, 1 pz IPC05  
Estruso in lega di alluminio  
Lunghezza delle barre mm 1500 e 2200 a seconda del kit  
DA USARSI CON IPCS01 O IPCS02 SECONDO LA LARGHEZZA DEL BOX  
Profili fermavetro verticali IPC07 non compresi

IPSO CLAUDIT profiles set for glass/wall niche shower rooms available in two sizes and composed of:  
1 pc IPC01, 1 pc IPC02, 1 pc IPC03, 1 pc IPC05  
Extruded aluminium alloy  
Bar length: 1500 and 2200 mm according to the set  
TO BE USED WITH IPCS01 OR IPCS02 ACCORDING TO SHOWER ROOM WIDTH  
IPC07 vertical profiles not included



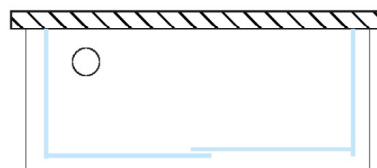
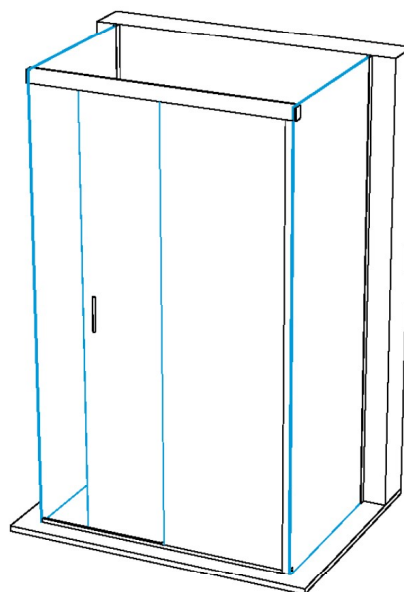
 8	 MIN 840	 MAX 2200	 MAX KG 50	BA	BX
-------	----------------	-----------------	---------------------	----	----

## IPCKV2-145/IPCKV2-220



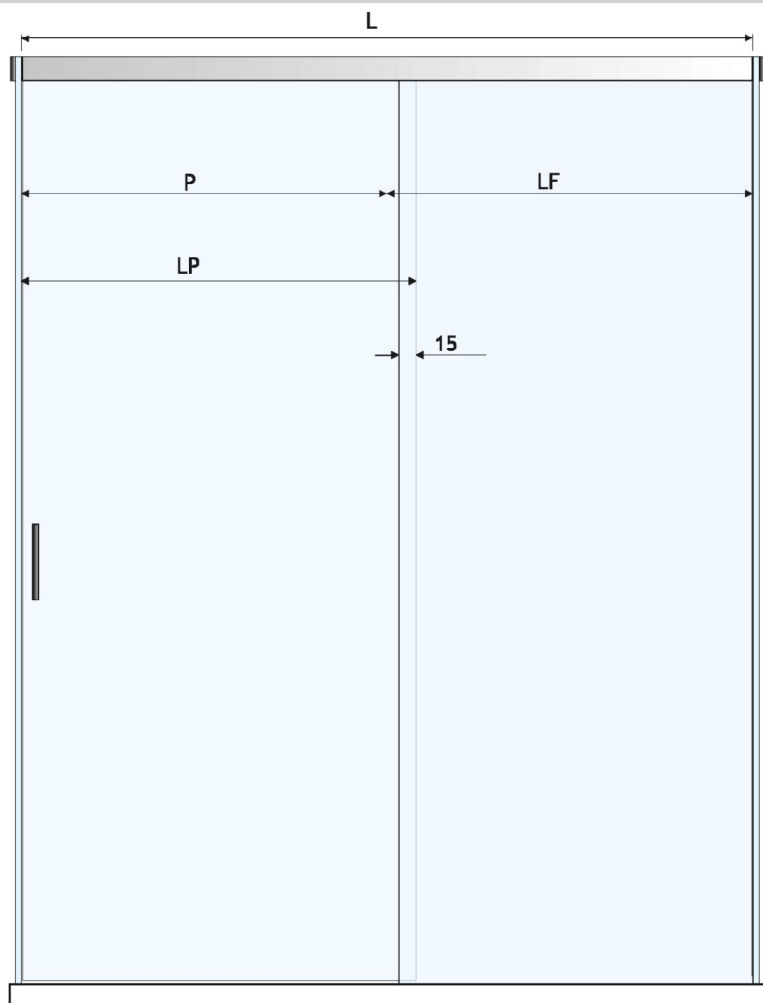
IPSO-CLAUDIT kit profili per cabine doccia con due spalle in vetro disponibile nelle misure 145 o 220 cm e costituito da:  
1 pz IPC01, 1 pz IPC02, 1 pz IPC03, 2 pz IPC05  
Estruso in lega di alluminio  
Lunghezza delle barre mm 1500 e 2200 a seconda del kit  
DA USARSI CON IPCS01 O IPCS02 SECONDO LA LARGHEZZA DEL BOX  
Profili fermavetro verticali IPC07 non compresi

IPSO CLAUDIT profiles set for glass/glass niche shower rooms available in two sizes and composed of:  
1 pc IPC01, 1 pc IPC02, 1 pc IPC03, 2 pc IPC05  
Extruded aluminium alloy  
Bar lenght: 1500 and 2200 mm according to the set  
TO BE USED WITH IPCS01 OR IPCS02 ACCORDING TO SHOWER ROOM WIDTH  
IPC07 vertical profiles not included



 8	 MIN 840	 MAX 2200	 MAX 50 KG	BA	BX
-------	----------------	-----------------	---------------------	----	----

## IPCKV/IPCKV2



### Dimensionamento dei vetri per kit IPCKV (nicchia muro/vetro) e IPCKV2 (nicchia vetro/vetro) calcolato per vetri spessore 8 mm

Larghezza del vano (L) = compresa tra 840 e 2200 mm scegliendo tra due i kit profili disponibili  
Larghezza del vetro fisso (LF) =  $\frac{1}{2} L$   
Larghezza della porta (LP) =  $\frac{1}{2} L + 15$  mm  
Passaggio (P) =  $\frac{1}{2} L - 15$  mm

La rotaia è fornita con lunghezza 1500 mm o 2200 mm a seconda del kit. Tagliarne un'estremità in funzione della misura necessaria

Sugeriamo l'uso della guarnizione adesiva AS2R (disponibile a parte) da applicare sul bordo di chiusura della porta. Questo rende superflua la lavorazione da mm. 21 x 5 riportata sull'anta. Inoltre consigliamo in tal caso di ridurre LP di 4 mm

Utilizzando il profilo IPC07 per il montaggio del pannello fisso ed il profilo di contenimento a pavimento IPD01, le misure del vetro andranno ridotte in funzione dell'ingombro dovuto ai profili stessi. Vi invitiamo a fare riferimento alle schede tecniche dei due articoli

Maniglie consigliate: serie IPH01

### Glass sizing for IPCKV sets (glass/wall niche) and IPCKV2 (glass/glass niche) calculated on 8 mm glass thickness

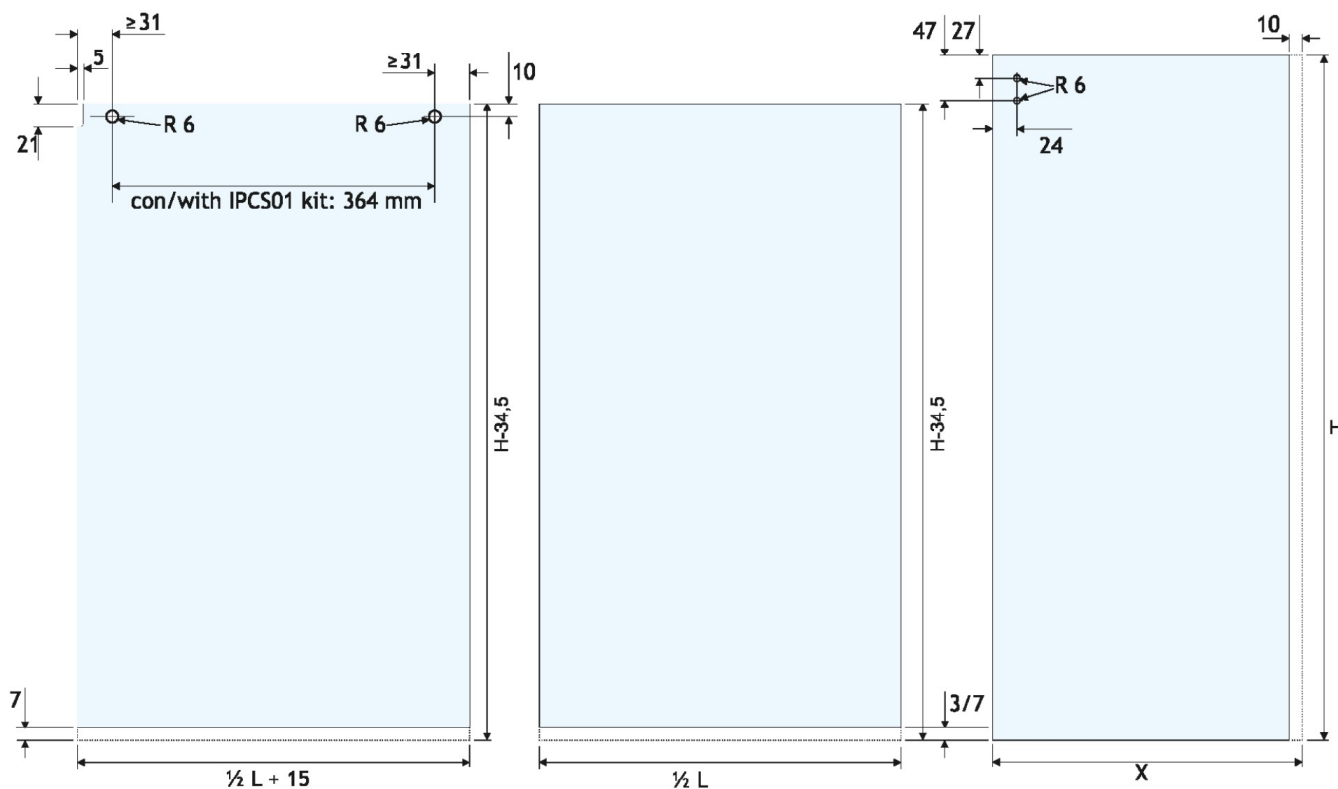
Niche width (L) = 840-2200 mm choosing between two available profile sets  
Fixed glass width (LF) =  $\frac{1}{2} L$   
Door width (LP) =  $\frac{1}{2} L + 15$  mm  
Passage (P) =  $\frac{1}{2} L - 15$  mm

The track is supplied in 1500 or 2200 mm length, according to the profiles set. Cut off one end to the extent necessary

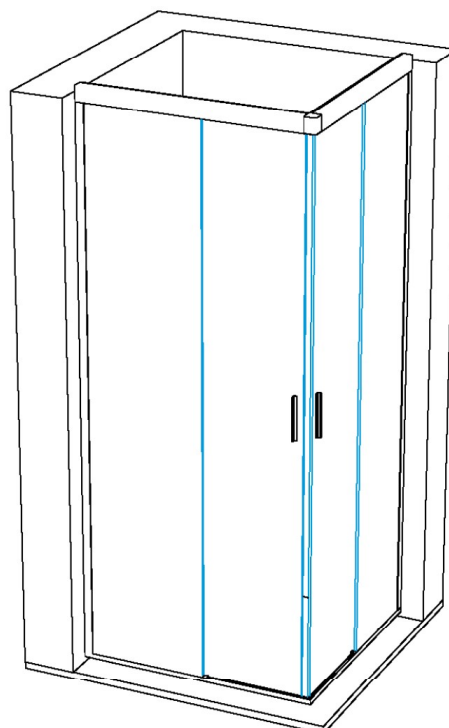
We recommend to apply AS2R adhesive ball seal (available extra) on the glass door edge. This obviates the mm. 21 x 5 cut-out machining reported on the door. In this case we also suggest a LP size reduction of 4 mm

When mounting the fixed and side panels with the IPC07 vertical profile and the IPD01 containment floor profile, the glass size will be reduced according to the space requested by the profiles themselves  
Please refer to the two items data sheets

Suggested handles: IPH01 series



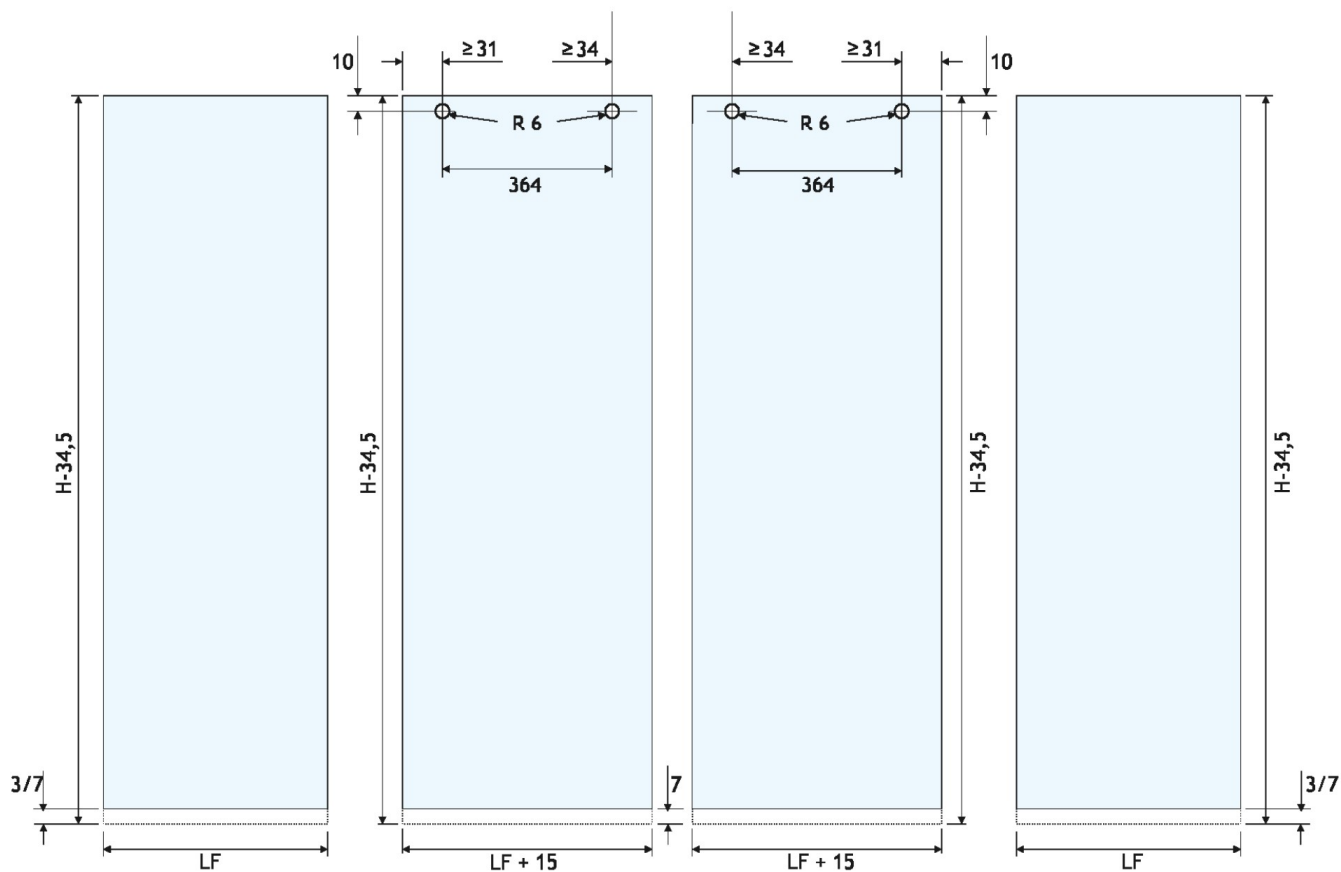
## IPCK90



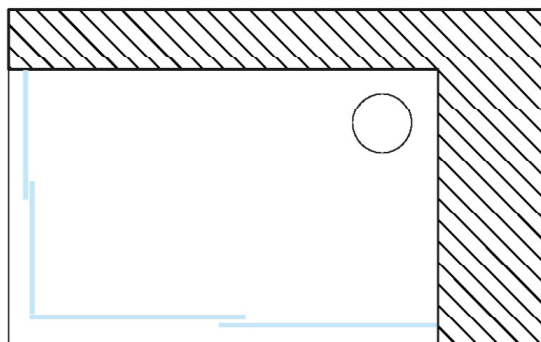
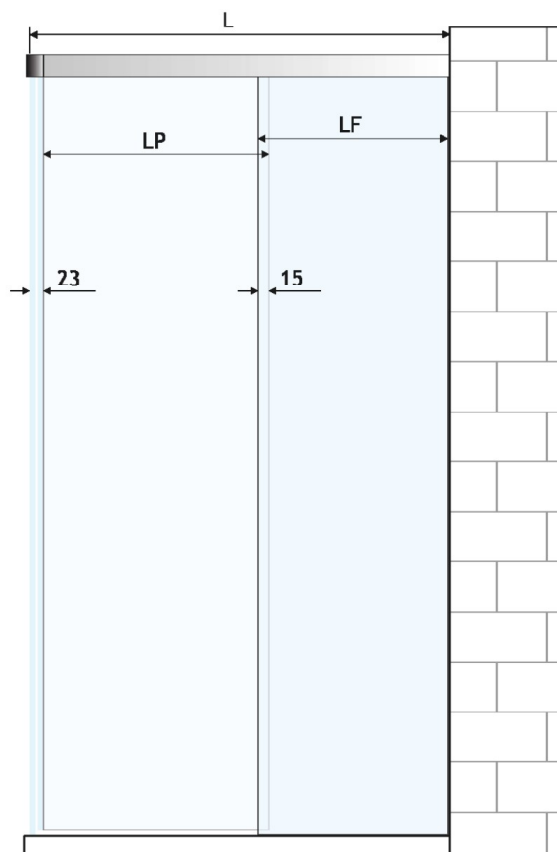
IPSO-CLAUDIT kit profili per cabine doccia doppia anta a 90° disponibile in unica misura e costituito da:  
2 pz IPC01, 2 pz IPC02, 2 pz IPC03, 1 pz IPC06  
Estruso in lega di alluminio  
Lunghezza delle barre mm 1100  
DA USARSI CON 2 KIT IPCS01  
Profili fermavetro verticali IPC07 non compresi

IPSO CLAUDIT profiles set for 90° double door shower rooms available in one size and composed of:  
2 pc IPC01, 2 pc IPC02, 2 pc IPC03, 2 pc IPC04, 1 pc IPC06  
Extruded aluminium alloy  
Bar length: 1100 mm  
TO BE USED WITH TWO IPCS01 SETS  
IPC07 vertical profiles not included

↓ 8 ↑	MIN 840	MAX 1000	MAX 50 KG	BA	BX
-------------	------------	-------------	-----------------	----	----



## IPCK90



**Dimensionamento dei vetri per kit IPCK90 (box doccia ad angolo) calcolato per spessore 8 mm.**

Larghezza cabina (L) = 900-1000 mm. Si possono realizzare cabine doccia a doppia anta più grandi a patto che la larghezza delle porte non ecceda i 510 mm  
Larghezza fisso (LF) =  $L-23\text{mm}/2$   
Larghezza porta (LP) =  $LF + 15\text{ mm}$

La rotaia è fornita con lunghezza 1100 mm. Tagliarne un'estremità in funzione della misura necessaria. Su richiesta sono disponibili misure superiori.

Suggeriamo l'uso della guarnizione adesiva AS2R (disponibile a parte) su entrambe i bordi anta che vanno a combaciare.  
Per ottenere il miglior risultato estetico consigliamo la molatura delle ante con bisellatura a 45°: in questo caso aumentare la larghezza massima delle ante di 7 mm, e di 4 mm se si utilizza la guarnizione adesiva AS2R sul bordo di una di esse

Utilizzando il profilo IPC07 per il montaggio del pannello fisso ed il profilo di contenimento a pavimento IPD01 le misure del vetro andranno ridotte in funzione dell'ingombro dovuto ai profili stessi. Vi invitiamo a fare riferimento alle schede tecniche dei due articoli

Maniglie consigliate: serie IPH01

**Glass sizing for IPCK90 sets (90° corner shower room) calculated on 8 mm glass thickness**

Shower room width (L) = 900-1000 mm (larger rooms are achievable if the door width does not exceed 510 mm)  
Fixed glass width (LF) =  $L-23/2$   
Door width (LP) =  $LF + 15\text{ mm}$

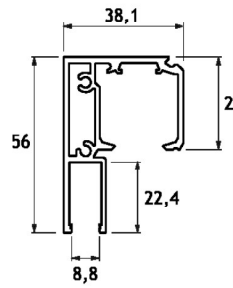
The track is supplied with 1100 mm length. Cut off one end to the extent necessary

We recommend to apply AS2R adhesive ball seal (available extra) on both the glass door edges.  
For best looking grind the doors edges with 45° beveling: in this case we suggest to increase LP size (7mm or 4mm with AS2R on one door edge only)

When mounting the fixed and side panels with the IPC07 vertical profile and the IPD01 containment floor profile the glass size will be reduced according to the space required by the profiles themselves  
Please refer to the two items data sheets

Suggested handles: IPH01 series

## IPC01

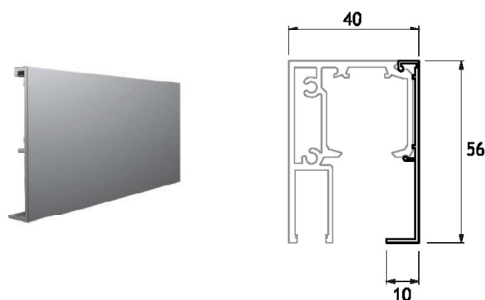


IPSO CLAUDIT profilo principale per chiusure doccia scorrevoli  
Predisposto con alloggiamento per vetro fisso  
Estruso in lega di alluminio  
Lunghezza delle barre mm 1500-2200

IPSO CLAUDIT main profile for sliding shower rooms  
Arranged with fixed glass slot  
Extruded aluminium alloy  
Bar length: 1500-2200 mm



## IPC02

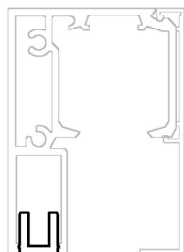


IPSO CLAUDIT copertina a scatto per IPC01  
Estruso in lega di alluminio  
Lunghezza delle barre mm 1500-2200

IPSO CLAUDIT clicking cover profile for IPC01  
Extruded aluminium alloy  
Bar lenght: 1500-2200 mm



## IPC03



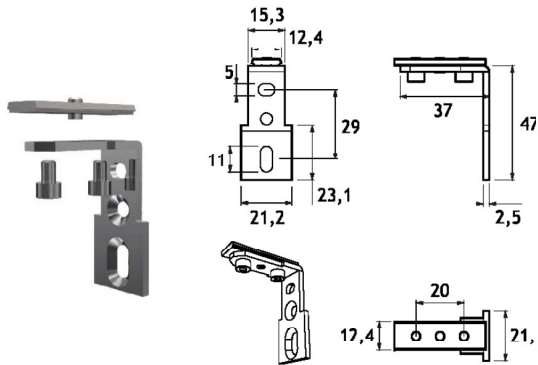
IPSO CLAUDIT profilo chiusura a scatto per IPC01 e IPD01  
Si utilizza per chiudere e rifinire l'alloggiamento del vetro  
fisso  
Estruso in lega di alluminio  
Lunghezza delle barre mm 1500-2200

IPSO CLAUDIT clicking closing profile for IPC01 and IPD01  
It is used to close and finish the slot of the fixed glass  
Extruded aluminium alloy  
Bar length: 1500-2200 mm





## IPC04

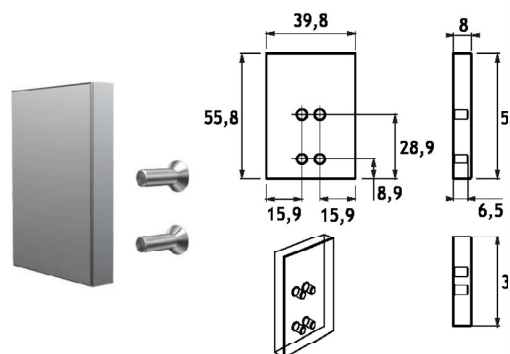


IPSO CLAUDIT squadretta regolabile per il fissaggio a parete del profilo IPC01  
Si utilizza abbinato a IPC05 per ottenere il fissaggio a vetro  
Realizzata in acciaio inox Aisi 304

IPSO CLAUDIT adjustable bracket for IPC01 profile wall mounting  
Use with IPC05 in order to get the glass fixing  
Aisi 304 stainless steel manufacturing



## IPC05

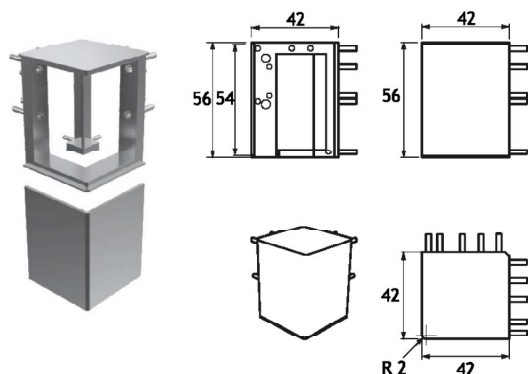


IPSO CLAUDIT coperchio terminale per il fissaggio a vetro  
del profilo IPC01, reversibile dx/sx  
Si utilizza abbinato a IPC04  
Completo di viti di fissaggio  
Realizzato in lega di alluminio

IPSO CLAUDIT end cap for glass fixing of IPC01 main  
profile, left/right reversible  
To use in combination with IPC04  
Mounting screws included  
Aluminium alloy manufacturing

			BA	BX
--	--	--	----	----

## IPC06

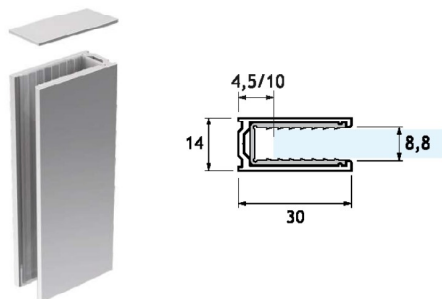


IPSO CLAUDIT raccordo a 90° per la realizzazione di cabine doccia angolari a doppia anta  
Completo di viti di fissaggio  
Realizzato in lega di zinco e lega di alluminio

IPSO CLAUDIT 90° connection joint used for double door shower rooms configurations  
Mounting screws included  
Zinc and aluminium alloy manufacturing

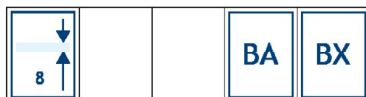
			BA	BX
--	--	--	----	----

## IPC07

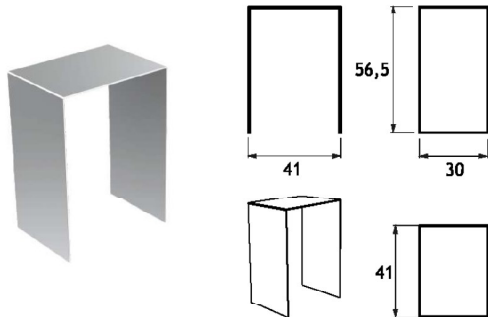


IPSO CLAUDIT profilo fermavetro compensatore verticale  
per vetro fisso  
Si utilizza senza silicone grazie alla guarnizione interna  
Estruso in lega di alluminio  
Lunghezza delle barre mm 2200

IPSO CLAUDIT compensating vertical profiles  
Silicon free thanks to the incorporated seal  
Extruded aluminium alloy  
Bar length: 2200 mm



## IPC08

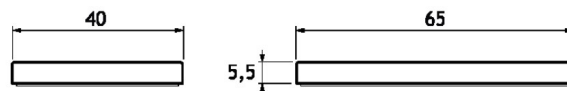


IPSO CLAUDIT angolare di finitura per IPC01  
Rifinisce eventuali imprecisioni del fissaggio a parete  
Realizzato in lega di alluminio

IPSO CLAUDIT finishing angular element for IPC01  
It refines inaccuracies of the wall mounting  
Aluminium alloy manufacturing

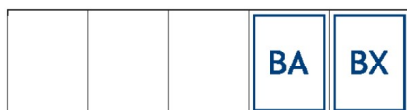
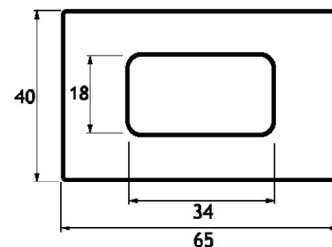


## GRH03R



Coppia di maniglie rettangolari autoadesive per box doccia  
Speciale adesivo 3M VHB ® ad alta resistenza  
Realizzate in lega di alluminio  
Pulizia del vetro con alcool isopropilico consigliata

Pair of rectangular self-adhesive handles for shower cabin  
Special high resistance 3M VHB ® tape  
Aluminium alloy manufacturing  
Glass cleaning with isopropyl alcohol is recommended

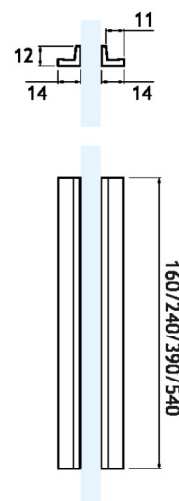


## IPH01

AUTO ADESIVE / SELF ADHESIVE

Coppia di maniglie adesive per box doccia scorrevoli  
Il design è studiato per consentire un'apertura agevole anche nelle soluzioni a doppia anta a 90°  
Fissaggio a vetro mediante bi-adesivo VHB® 3M resistente all'acqua  
Realizzate in lega di alluminio  
Pulizia del vetro con alcool isopropilico consigliata  
Disponibili in lunghezza 160, 240, 390 e 540 mm

Pair of sliding shower doors self-adhesive handles  
The design is studied to allow comfortable opening even in 90° double-door solutions  
Fixed to the glass with water resistant 3M VHB® adhesive tape  
Aluminium alloy manufacturing  
Glass cleaning with isopropyl alcohol is recommended  
Available 160, 240, 390, 540 mm lengths



## IPH02

AUTOADESIVE / SELF ADHESIVE

Coppia di maniglie autoadesive a sezione rettangolare per porte scorrevole  
Speciale adesivo 3M VHB ® ad alta resistenza  
Realizzate in lega di alluminio  
Pulizia del vetro con alcool isopropilico consigliata  
Disponibili in lunghezza 160 e 240 mm

Pair of self-adhesive rectangular section handles for sliding doors  
Special high resistance 3M VHB ® adhesive  
Aluminum alloy manufacturing  
Glass cleaning with isopropyl alcohol is recommended  
Available 160 and 240 mm lengths

